

## Světelný zdroj HL 2500 – II

### Návod k obsluze



## Obsah

1	Úvod a popis	3
2	Instalace a obsluha	4
2.1	Vysvětlivky a pokyny pro užívání	4
3	Funkce tlačítek a zapojení	6
3.1	Přední ovládací panel	6
3.2	Zadní panel	7
4	Výměna žárovek	8
4.1	Výměna konektoru	9
5	Opravy	9
6	Výměna pojistek	10
7	Bezpečnostní pokyny	10
8	Údržba/Desinfekce	11
9	Záruka	11
10	Technické údaje	12

## Seznam obrázků

Obr. 1:	Vysvětlivky	4
Obr. 2:	Přední panel	6
Obr. 3:	Zadní panel	7
Obr. 4:	Výměna žárovek	8
Obr. 5:	Výměna spojovacího kabelu	9

## **1 Úvod a popis**

Pro náš světelný zdroj HL 2500-II užíváme světla nejnovějších technologií, které nabízí nejvyšší standard. Instalace druhé lampy zajistí, že operace může pokračovat dokonce i když první lampa selže.




Použitý světelný zdroj zaručí skvělé světelné podmínky pro endoskopické využití.

### **Komplet obsahuje:**

- 1 světelný zdroj HL 2500-II
- 1 síťový kabel
- 1 návod k použití

## 2 Instalace a obsluha

### 2.1 Vysvětlivky a pokyny pro užívání

	Sledujte příložené dokumenty
	Chráněný přístroj skupina B
	Připojení pro uzemnění

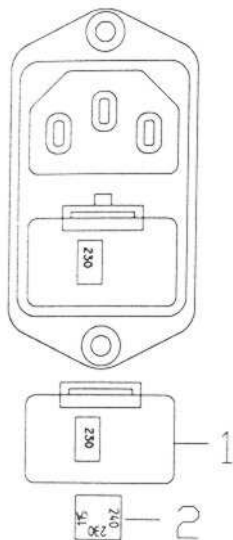
Obr. 1: Vysvětlivky

Světelný zdroj musí být uzemněn dříve než se dostane do kontaktu s pacientem. Kolík pro uzemnění je na zadní straně přístroje.

Nepoužívejte světelný zdroj ve výparech hořlavých anestetik nebo jiných hořlavých materiálů.

Instalujte nástroj tak, aby bylo vždy zajištěno vhodné proudění čerstvého vzduchu. Pozorně si prosím přečtěte návod na použití a návody na použití připojovaných nástrojů než začnete nástroj používat.

## Při prvním použití dejte pozor na vhodné síťové napětí!



### Nastavení síťového napětí:

Sundejte držák pojistky (1) a vyjměte napětí třídící modul (2). Vložte modul do držáku pojistky (1) tak, že síťové napětí udané v okénku na zadní straně pojistky souhlasí s místním dodávaným napětím.

Pro 115 V úpravu užíjte pojistku 6.3AT.

Pro ostatní úpravy ( 230 a 240 V ) užíjte pojistky 3.15AT.

### Upozornění! Nedívejte se do světelného paprsku!

## POZOR!

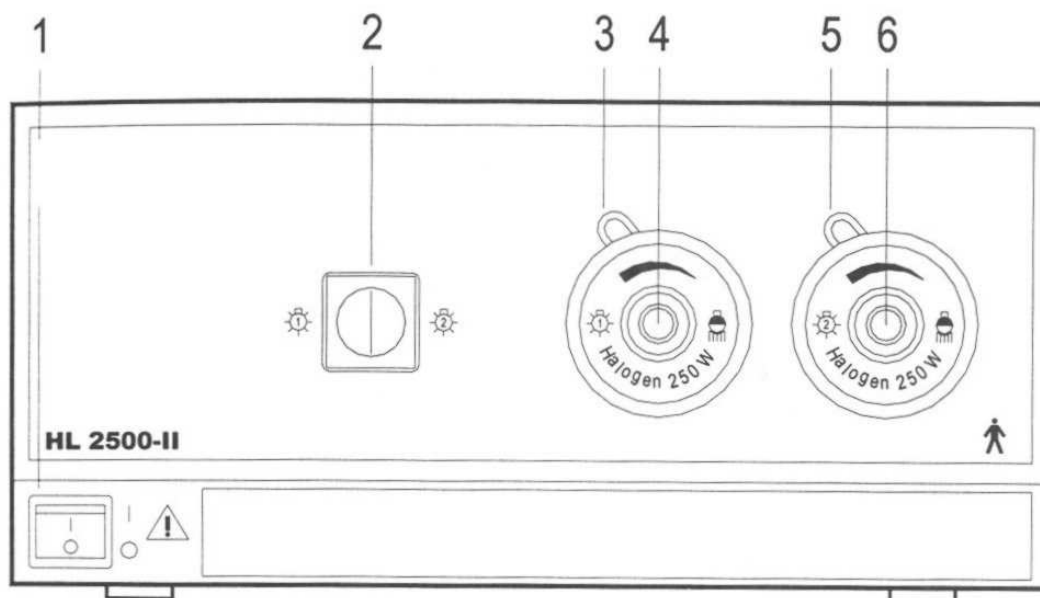
- Světlo s vysokou radiační energií vycházející z okénka endoskopu může vést k zvýšení teploty v tkáni? A může ji tím porušit nebo může způsobit tvoření sraženin.
- Připojení světla a lampa mohou být horké, před výměnou žárovek je nechte zchladnout ( asi 15 min. ).
- Porucha osvětlení během operace může nepřímo ohrozit pacienta. Doporučuje se připravit náhradní žárovku nebo nástroj.

### Pro spuštění nástroje postupujte následovně:

- Uzemněte nástroj.
- Připojte světelný zdroj kabelem do zásuvky s ochranným kontaktem.
- Zapojte světlovodný kabel ( musí zapadnout ).
- Zapněte přístroj vypínačem na přední straně.
- Nastavte intenzitu světla regulátorem.

## 3 Funkce tlačítek a připojení

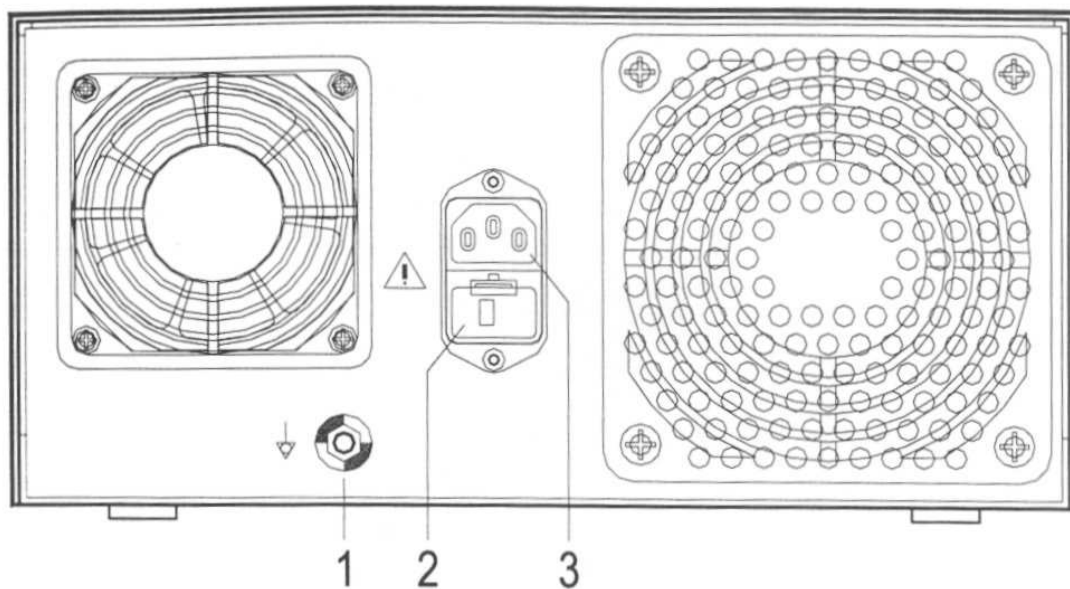
### 3.1 Přední panel



Obr. 2: Přední panel

- |   |  |
|---|--|
| <b>1 Vypínač:</b>                               | Zapíná a vypíná světelný zdroj. Po zapnutí se rozsvítí předvolená žárovka. |
| <b>2 Přepínač:</b>                              | Přepne na náhradní žárovku.  |
| <b>3 Otvor žárovka 1:</b>                       | Nastavení intezity světla ( pouze jeli kamera vypnutá).                    |
| <b>4 Připojení světlovod. kabelu-žárovka 1:</b> | Připojení světlovod. kabelu k žárovce 1 ( systém Storz )                   |
| <b>5 Otvor žárovka 2:</b>                       | Nastavení intenzity světla ( pouze jeli kamera vypnutá ).                  |
| <b>6 Připojení světlovod. kabelu-žárovka 2:</b> | Připojení světlovod. kabelu k žárovce 2 ( systém Storz ).                  |

## 3.2 Zadní panel



Obr. 3: Zadní panel

**1 Kolík pro uzemnění**

**2 Držák pojistky:**

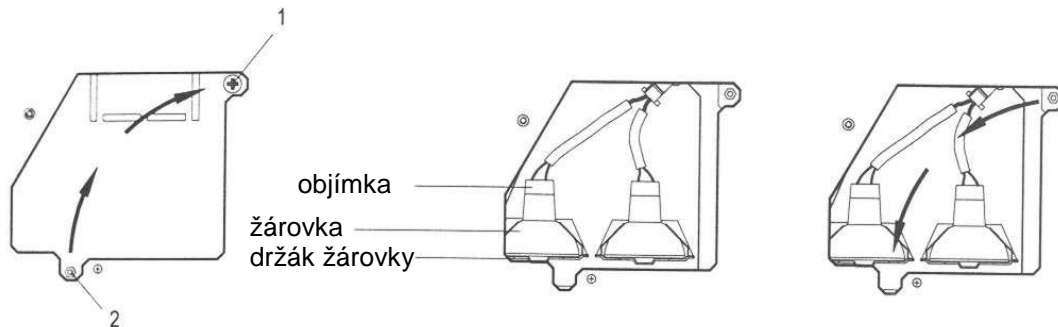
Držák pojistek pro dvě pojistky 3.15AT  
( 220/230 V ) nebo 6.3AT ( 115 V )

**3 Přívod proudu:**

115/230/240 V AC, 50/60 Hz

## 4 Výměna žárovek

**Upozornění:** Připojení světlovodného kabelu, kryt žárovky a žárovka mohou být horké. Nechte je zchladnout, než budete měnit žárovky ( asi 15 min. ).



Obr. 4: Výměna žárovek

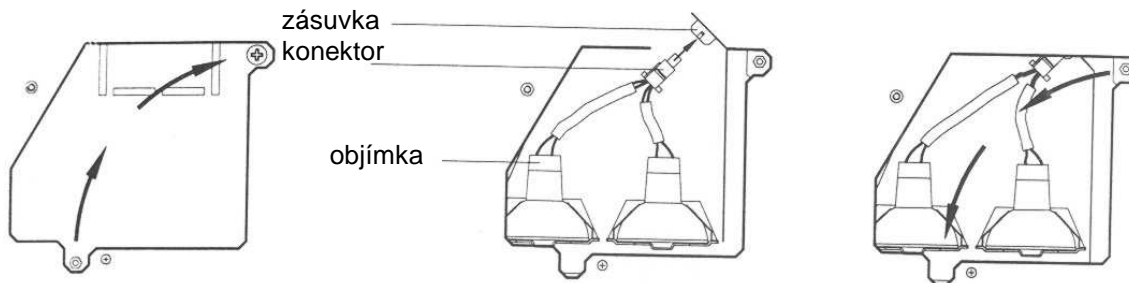
- Vypněte přístroj!
- Odpojte elektrický a světlovodný kabel a obraťte přístroj.
- Vyjměte šroubek 1 a odklopte víko 2.
- Uvolněte objímku a odšroubujte žárovku.
- Všroubujte novou žárovku. Dotýkejte se pouze vnější části a ne odrazového skla uvnitř nebo žárovky ( použijte pouze žárovky stejného typu ).
- Utáhněte objímku.
- Zavřete víko.

**( Přístroj je připraven pro operaci pouze když je víko správně zavřeno! )**

**POZOR:** Vyměňte konektor po 10 výměnách žárovek. Jinak může být přístroj poškozen.



## 4.1 Výměna konektoru



Obr. 5: Výměna konektoru

- Nahradte objímku a konektor novými stejného typu.
- Zavřete a zašroubujte víko.

## 5 Opravy

Světelný zdroj byl vyroben podle přísných norem a prošel běžnou kontrolou kvality. Selhání systému je vysoce nepravděpodobné. Pokud se to stane, zkušený technik by měl postupovat následovně:

### Odstranění poruchy:

Světelný zdroj nefunguje/světelná kontrolka na vypínači není osvětlená:

- stikněte vypínač
- zkontrolujte přívod el. Energie, je-li třeba vyměňte el. kabel
- zkontrolujte pojistky ( nahradte je pojistkami stejné specifikace, vypněte prou před výměnou pojistek )

Žárovka nesvítí:

- zvyšte intenzitu světla
- zkontrolujte správné upevnění žárovky
- vyměňte žárovku
- zkontrolujte světlovodný kabel
- vyměňte světlovodný kabel

Pokud výše uvedené kontroly nejsou úspěšné, vypněte přístroj a obraťte se na autorizovaného distributora.

## 6 Výměna pojistek

Držák pojistek je umístěn na zadním panelu. Pro výměnu použijte pojistky stejného typu.

- Odpojte el. kabel.
- Sundejte držák pojistek.
- Nahradte obě pojistky.
- Zasuňte držák pojistek.

## 7 Bezpečnostní pokyny

Používejte tento světelný zdroj pouze v lékařských prostorech.

Světelný zdroj musí být uzemněn dříve než se dostane do kontaktu s pacientem. Kolík pro uzemnění je na zadní straně přístroje.

Nepoužívejte světelný zdroj ve výparech hořlavých anestetik nebo jiných hořlavých materiálů.

Světelný zdroj byl sestaven pro univerzální použití. Dodržujte následující pokyny:

- Připojujte kabely když je sv. zdroj vypnutý.
- Neohýbejte kabely a nepokládejte je do příliš malého dosahu.
- Neotvírejte sv. zdroj. Možné riziko elektrického šoku nebo poruchy.
- Zacházejte se světelným zdrojem opatrně. Nevystavujte ho šokům, pádům a silným vibracím.
- Světelný zdroj se může poškodit pokud není náležitě používán a uložen.
- Chraňte ho před kontaktem s vodou a před vysokou vlhkostí.
- Před použitím pečlivě prostudujte návod a řiďte se podle něho.
- Čištění: Vytáhněte zdroj ze zásuvky. Dodržujte pokyny předepsané pro čištění vašich nástrojů.
- Používejte pouze zmíněná zapojení. Jiná jsou nebezpečná pro vás i přístroj.
- Nedávejte přístroj na nestabilní vozík, stojan, nebo stolec. Mohl by se poškodit nebo způsobit škodu.
- Světelný zdroj by při provozu neměl být uzavřen v postorách např. ve vestavěné skříni nebo zavřené konstrukci, kde neproudí čerstvý vzduch.
- Údržbu a opravy světe kvalifikované osobě. Pokud jsou třeba náhradní díly, použijte pouze ty od výrobce. Po každé opravě zkontrolujte, zda byla provedeno přezkoušení přístroje.

## **8 Údržba/Dezinfekce**

Světelný zdroj se obejde zpravidla bez údržby. Nahradte žárovky po 10 výměnách.

Vnější povrch můž být čištěn prostředky obsahujícími alkohol, běžně užívanými na operačních sálech.

Kontroly by měly být prováděny každé dva roky, pro bezpečný a řádný chod systému.

## **9 Záruka**

Záruční doba je dva roky od data dodání. Neplatí pro vestavěné žárovky. Během této doby budou všechny poruchy způsobené vadou materiálu nebo při výrobě bezplatně opraveny.

## 11 Technické údaje

<b>Žárovky:</b>	Halogenová žárovka SPP 3211-02 OSRAM/24 V 250 W životnost 50 hod. síťový kabel
<b>Připojení světlovod.kabelu:</b>	system STORZ
<b>Otvor:</b>	mechanické ovládání
<b>Vlhkost:</b>	nižší než 90%
<b>Porozní teplota:</b>	+10 °C až +40 °C
<b>Skladovací teplota:</b>	-10 °C až +50 °C
<b>Napětí:</b>	115/230/240 V AC, 50/60 Hz
<b>El. Spotřeba:</b>	přibližně 265 W
<b>Pojistky:</b>	3.15 AT ( 220/230 V ) nebo 6.3 AT (115V )
<b>Rozměry:</b>	300 x 140 x 300 (mm)
<b>Váha:</b>	přibližně 6.8 kg